

Ghibli R15 Wood Fired

3-15 kg / 6.5-33 lb.
Tostador Comercial de Café

Cuando la
tecnología se
encuentra con la
tradición

Ghibli R15 Wood Fired utiliza la combustión con madera para tostar. El tueste se produce por medio de aire caliente por convección que fluye a través del tambor de torrefacción, transfiriéndole calor y aroma de madera al grano.

Con este método de tostado, el resultado final es influenciado por el tipo de madera usada, desde carbón natural hasta madera de árbol frutal u otros tipos de madera como el roble.

Ghibli R15 Wood Fired es uno de los más avanzados tostadores en la industria. El proceso de tostado puede ser conducido manualmente por un control digital de temperatura o automáticamente por un software.

El calor es dirigido a la carcasa del tambor para ser calentado a través de una caja selectora neumática que funciona conectada a la válvula de alivio con la chimenea y que puede bloquear el calor rápidamente.

La operación de Ghibli R15 Wood Fired es extremadamente limpia y simple, con un grupo de fuego altamente eficiente que consume una pequeña cantidad de madera por lote. Por ejemplo, en un lote, dependiendo de su tamaño, sólo usa dos piezas de madera aproximadamente.

Usando el Ghibli R15 Wood Fired para tostar es mucho más que una simple herramienta de mercadotecnia, es una forma divertida, más fácil y más intuitiva que tostar que con gas, con uso de una fuente de calor orgánica. Esto también añade todo un mundo de sabores a su preciado café.

Aroma a madera es la única legítima adición al espectro aromático del café. Sin embargo, el tostado con un gusto neutro es fácil, sólo tiene que utilizar carbones naturales.

El tiempo de tostado con leña es relativamente corto, un lote de 15 kg se puede tostar en 11 a 16 minutos. Tostar a la leña requiere una fuente de aire a presión para la caja de selección.



Especificaciones Técnicas

Capacidad de Lote:

3-15 kg de grano de café verde

Estándares de Calidad y Seguridad:

CE, RoHS, EMC

Ciclo de Tostado:

12 minutos \pm o hasta 4 lotes por hora

Especificaciones Eléctricas:

50/60 Hz, 2500 W 230 V monofásico /380V trifásico

Método de Calefacción:

Tradicional de madera / carbón

Evacuación de Tamo:

Colector de tamo tipo ciclón para mantener una caja del tambor limpia

Carcasa del tambor

Cámara de combustión subatmosférica

Operación del Tambor:

Driver individual directo para el motor de ½ hp de engranaje para trabajo pesado (control de velocidad del tambor con frecuencia digital invertida incluido)

Agitación para Enfriamiento:

Driver individual directo para el motor de engranaje para trabajo pesado

Ventilador de Enfriamiento:

Alta capacidad del ventilador de enfriamiento, tiempo de enfriamiento aproximadamente es de 1-2 minutos

Ventilación del Tambor:

Ventilador individual especialmente hecho para altas temperaturas (convertidor de frecuencia digital con control de velocidad incluido)

Soportes:

Cuatro puntos principales de soporte, dos rodamientos de precisión para centrar el tambor, y dos de alta temperatura, rodamientos auto alineable

Cuerpo:

Metal trabajado con alta precisión, materiales y hardware de primera calidad, acero galvanizado, acero al carbono y acero inoxidable

También Disponible:

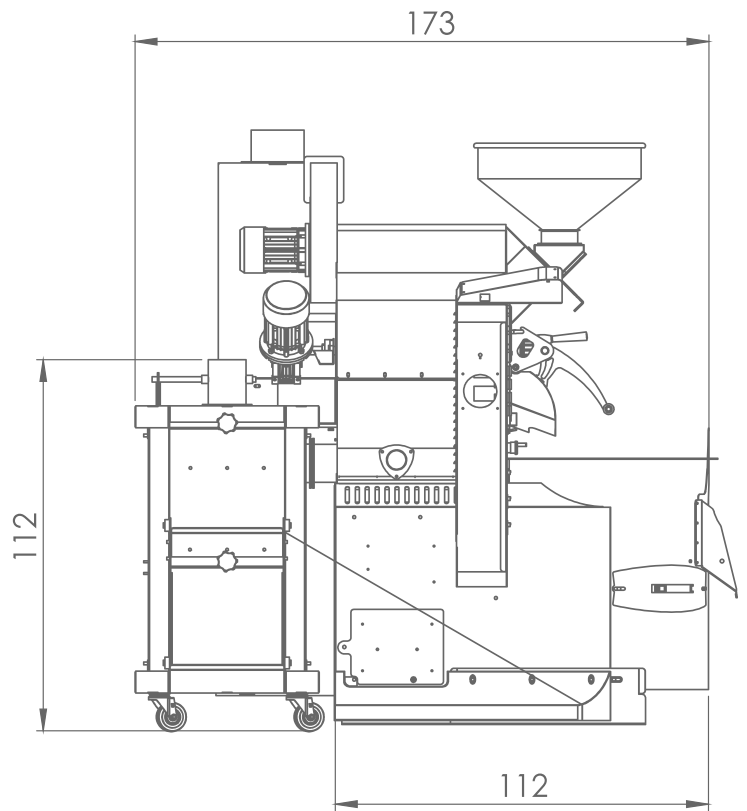
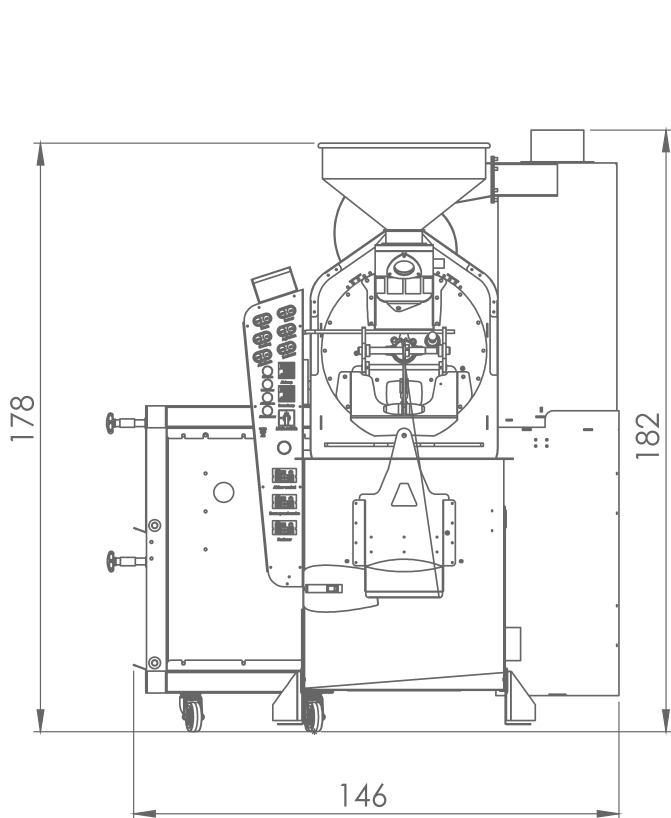
Automático software

Dimensione:

114 (a) X 148(p) X 180(l)
45(a) X 58(p) X 71(l) inch

Peso:

400 kg Máquina



Tecnología de Calefacción



Conducción



Convección



Llama Indirecta



Calentamiento
por Madera

Características de Control



Control de
Velocidad
del Tambor



Control de
Velocidad
del Soplador



RDL

Opcional



Libre de Humo



Amigable con
el Medio Ambiente



Tambor
Infrarrojo

Métodos de Tostado



Tostado
por Tambor

Características Generales



Bajo Consumo
Eléctrico



Apagado en
el Tambor



Temperatura
Multi Punto



Cámara
Cerámica